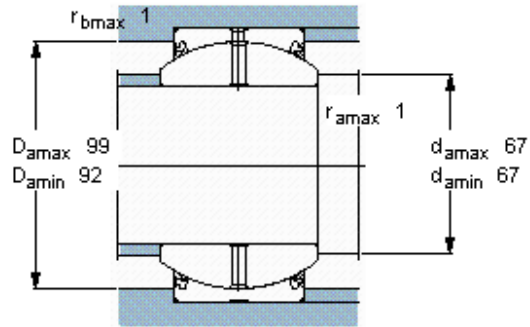
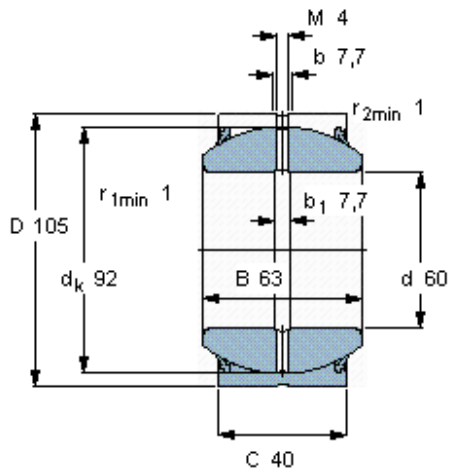


Radiální kloubová ložiska vyžadující domazávání, ocel/ocel

Základní rozměry				Úhel sklonu	Základní hodnoty zatížení		Označení
d	D	B	C		dynamické C	statické C0	
mm				°	kN		-
60	105	63	40	17	315	1560	GEH 60 ES-2RS



Faktor specifického zatížení

K 100

Konstanta materiálu

K_M 330